


Dell PowerConnect W-IAP109 Instant Erişim Noktası

Kurulum Kılavuzu

Dell PowerConnect W-IAP108 ve W-IAP109, yüksek performanslı WLAN için IEEE 802.11n standardını destekleyen çift radyo, çift bant uzaktan erişim noktalarıdır. Bu erişim noktaları, yüksek performanslı 802.11n 2.4 GHz ve 5 GHz işlevlerini sunmak için MIMO (Çoklu Giriş Çoklu Çıkış) teknolojisini ve diğer yüksek veri hacmi modu tekniklerini kullanırken, eşzamanlı olarak, mevcut 802.11a/b/g kablosuz hizmetlerini de destekler.

W-IAP108/W-IAP109 Dell Instant Yazılımıyla beraber sevkedilmektedir. Bu nedenle, ambalajından çıktığı haliyle W-IAP108/W-IAP109 bir Sanal Denetleyici (VC) veya Instant Erişim Noktası (AP) olarak çalışacaktır. Bununla birlikte, W-IAP108/W-IAP109 dönüştürüldüğü takdirde Uzaktan Erişim Noktası (RAP) olarak da hizmet verebilir. IAP - RAP dönüşümüyle ilgili bilgi edinmek için, bkz. [RAP Dönüşümü](#).


	Not: W-IAP108/W-IAP109 Instant 3.2 sürümünün kullanılmasını gerektirmektedir. IAP'leri RAP'a dönüştürmek için ArubaOS 6.2 sürümüyle çalışan bir denetleyici gerekmektedir.
--	---

DellW-IAP108/W-IAP109 uzaktan erişim noktası şu özellikleri sunmaktadır:

- Kablosuz alıcı-verici
- Protokolden bağımsız ağ oluşturma işlevi
- Bir kablosuz erişim noktası olarak IEEE 802.11a/b/g/n çalışması
- Bir kablosuz hava izleme aygıtı olarak IEEE 802.11a/b/g/n çalışması
- IEEE 802.3af ve 802.3at + ile uyumluluk

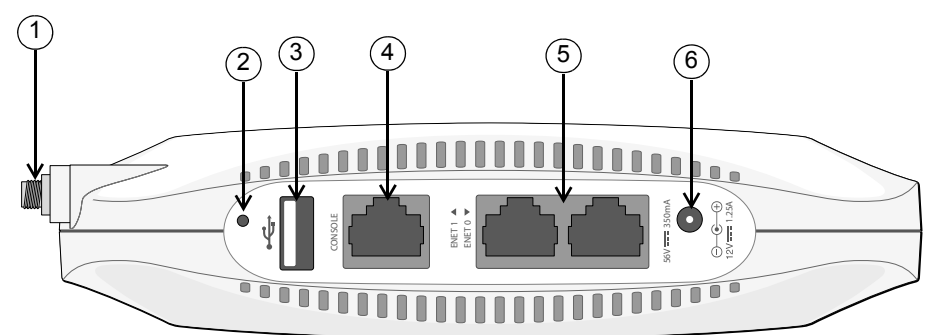
Ambalaj İçeriği

- W-IAP108 veya W-IAP109 Uzaktan Erişim Noktası
- W-IAP108/W-IAP109 Montaj Standı
- Kurulum Kılavuzu

	Not: Yanlış, eksik veya hasarlı parçalarla ilgili olarak tedarikçinizi bilgilendirin. Mümkünse, orijinal ambalaj malzemelerini içeren karton kutuyu saklayın. İhtiyaç halinde üniteyi yeniden ambalajlayıp tedarikçinize geri göndermek için bu malzemeleri kullanın.
--	--

W-IAP108/W-IAP109 Donanımına Genel Bakış

Şekil 1 Portlar ve Konnektörler



Tablo 1 Portlar ve Konnektörler

Sıra	Bileşen
1	Harici Anten Konektörü
2	Sıfırlama Düğmesi
3	USB Arabirim
4	Konsol Portu
5	ENET 0 ve ENET 1
6	DC Güç Girişi

Harici Anten Konnektörleri (Sadece W-IAP108)

W-IAP108'de iki RP-SMA harici anten konnektörü bulunmakta olup iki çift bant antenin kullanılması gerekmektedir. Bu portlar 0 ve 1 radyo zincirleriyle eşleşecek şekilde ANT0 ve ANT1 olarak işaretlenmiştir.

Hatasız RF güç düzeyi ayarı ve yazılımda bildirimini garantiye almak ve aynı zamanda yasal düzenlemelere yönelik kısıtlamalara uyum için W-IAP108'i yapılandırırken yazılıma, kullanılan antenler için (varsa herhangi ek kablolama kaybına göre ayarlanmış) doğru kazanç değerlerinin girilmesi gerekmektedir. Bunun için her bir desteklenen bant (2.4GHz ve 5GHz) için bir adet olmak üzere iki anten kazanç rakamına ihtiyaç bulunmaktadır. Bu rakamlar anten veri sayfasından veya spesifikasyonlardan elde edilebilir. W-IAP109'a yönelik anten kazancı için doğru değerler yazılımın içine halihazırda gömülü durumda olup, bu platformda ek herhangi başka bir işleme gerek yoktur.

Sıfırlama Düğmesi


Sıfırlama düğmesi kullanılarak AP fabrika varsayılan ayarlarına geri döndürülebilir. AP'yi sıfırlamak için:

- AP gücünü kapatın.
- Kâğıt atacı gibi küçük ve dar bir nesneyi kullanarak sıfırlama düğmesine basın ve düğmeyi basılı tutun.
- Sıfırlama düğmesini bırakmadan AP gücünü açın. Güç LED'i 5 saniye içinde yanıp sönmeye başlar.
- Sıfırlama düğmesini serbest bırakın.

Güç LED'i 15 saniye içinde tekrar yanıp söner ve sıfırlama işleminin tamamlandığını gösterir. AP, artık fabrika varsayılan ayarlarıyla açılır.

USB Arabirim

W-IAP108/W-IAP109 hücresele modemlerle bağlantı olanağı için bir USB arabirim içermektedir.

	Not: W-IAP108/W-IAP109 802.3af PoE'den güç aldığı için USB arabirim devre dışı kalır.
---	--

Konsol Portu

Doğrudan yerel yönetim amacıyla bir terminale bağlamak için konsol portunu kullanın.

ENET 0

Birincil ağ bağlantısı için W-IAP108/W-IAP109'de 10/100/1000BASE-T (RJ-45) otomatik algılama, MDI/MDX Gigabit Ethernet portu bulunmaktadır. Bu port, standart tanımlı bir Hedef Cihaz (PD) olarak, PoE midspan enjektör gibi bir Güç Kaynağı Ekipmanından (PSE) 48VDC kabul etmeye dayalı IEEE 802.3af Ethernet Üzerinden Güç (PoE) uygunluğunu veya PoE'yi destekleyen ağ altyapısını destekler.

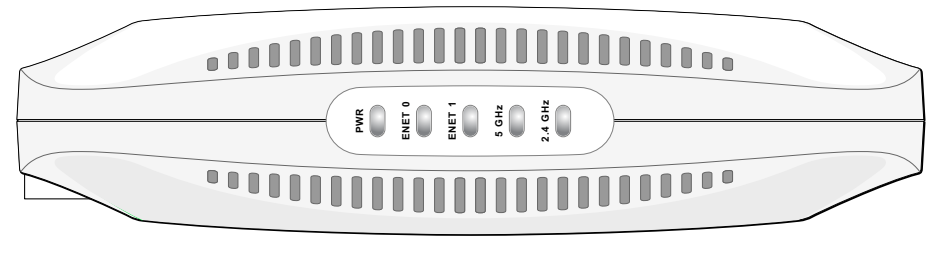
ENET 1

İkincil ağ bağlantısı için W-IAP108/W-IAP109'de 10/100BASE-T (RJ-45) otomatik algılama, MDI/MDX Hızlı Ethernet portu bulunmaktadır.

DC Güç Girişi

PoE kullanılmıyorsa, W-IAP108/W-IAP109 için güç sağlamak amacıyla isteğe bağlı bir AC-DC bağdaştırıcı kiti de (ayrıca satılır) kullanılabilir.

Şekil 2 LED'ler



LED'ler

- PWR: W-IAP108/W-IAP109 ünitesinin açık olup olmadığını gösterir
- ENET0 ve ENET1: W-IAP108/W-IAP109 ünitesi Ethernet portlarının durumunu gösterir.
- 5 GHz: 802.11a/n radyo durumunu gösterir
- 2.4 GHz: 802.11b/g/n radyo durumunu gösterir

LED	Renk/Durum	Anlamı
PWR	Kapalı	AP'ye güç gelmiyor
	Devamlı kırmızı ışık	Sistem başlatılıyor
	Yanıp sönen yeşil ışık	Aygıt açılıyor, hazır değil
	Devamlı yeşil ışık	Aygıt hazır
ENET 0	Kapalı	Bağlantı yok
	Kehribar	10/100 Mbps bağlantısı
	Yeşil	1000 Mbps bağlantısı
	Yanıp sönüyor	Ethernet bağlantısı etkinliği

LED	Renk/Durum	Anlamı
ENET 1	Kapalı	Bağlantı yok
	Yeşil	10/100 Mbps bağlantısı
	Yanıp sönüyor	Ethernet bağlantısı etkinliği
5 GHz	Kapalı	5 GHz'lik radyo devre dışı
	Devamlı kehribar ışık	5 GHz'lik radyo WLAN modunda etkin
	Devamlı yeşil ışık	5 GHz'lik radyo 11n modunda etkin
	Yanıp sönen yeşil ışık	5 GHz'lik Hava İzleme modu
2.4 GHz	Kapalı	2.4 GHz'lik radyo devre dışı
	Devamlı kehribar ışık	2.4 GHz'lik radyo WLAN modunda etkin
	Devamlı yeşil ışık	2.4 GHz'lik radyo 11n modunda etkin
	Yanıp sönen yeşil ışık	2.4 GHz'lik Hava İzleme modu

AP'nin Kurulması

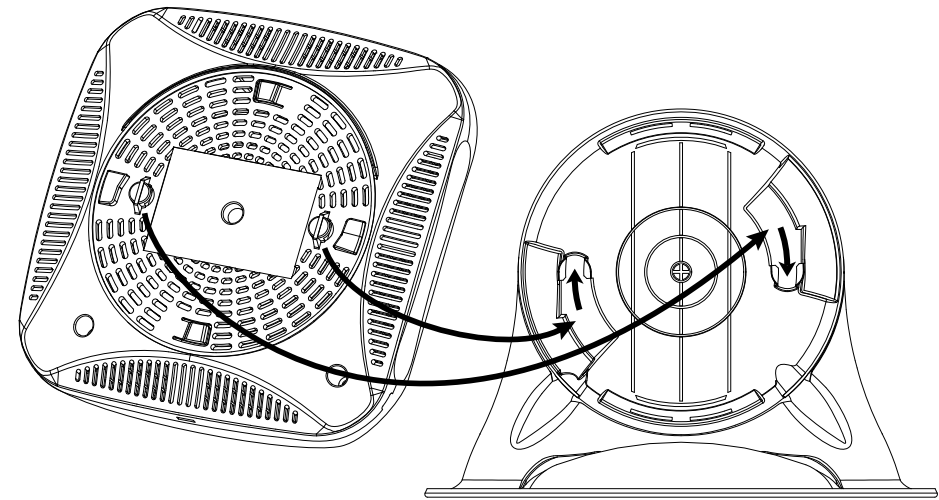
Masaüstüne Montaj

W-IAP108/W-IAP109, düz (ör. masaüstü) yüzeylerde kullanım için bir standla birlikte gönderilir. W-IAP108/W-IAP109'ü standla yerleştirin (bkz. [Şekil 3](#)) ve standı da düz bir yüzeye koyun.

IAP'i standla takmak için:

- Standın merkez mandalını ünitedeki gömülü yuvaya hizalayın.
- AP'nin arkasındaki montaj yerlerini bunlara karşılık gelen standdaki ağızlarla hizalayın.
- Yerine oturduğunu belirten klik sesi çıkana kadar AP'yi saat yönünde çevirin.

Şekil 3 Standın Takılması



Gerekli Kablolara Bağlanması

W-IAP108/W-IAP109, yönlendirici veya modem gibi İnternet erişimi olan bir ağ aygıtına bağlanmalıdır. W-IAP108/W-IAP109'nin kurulumunu tamamlamak için:

- Ürünle birlikte verilen RJ-45 kablosunun bir ucunu W-IAP108/W-IAP109 üzerindeki E0 portuna takın.
- RJ-45 kablosunun diğer ucunu modem veya yönlendiricinizin üzerindeki boş bir RJ-45 portuna takın.
- Ürünle birlikte verilen güç bağdaştırıcısını W-IAP108/W-IAP109 üzerindeki DC GİRİŞİ portuna takın.
- Güç bağdaştırıcısının diğer ucunu bir güç prizine takın.

W-IAP108/W-IAP109 açık duruma gelmiştir. Bunu doğrulamak için, PWR LED'inin kesintisiz olarak yeşil yandığından emin olun.

Başarılı Kurulumun Doğrulması

W-IAP108/W-IAP109'nin PWR LED'i yandığında, aygıtın başlatma döngüsünü tamamlaması 2 ila 3 dakika sürer. Başlatma döngüsü tamamlandığında şirket veya kurumsal ağınıza bağlanabilirsiniz.

RAP Dönüşümü

Ağ yöneticiniz size W-IAP108/W-IAP109'ü RAP modunda çalışacak şekilde dönüştürmeniz talimatını verdiyse, RAP dönüşümünü tamamlamak için aşağıdaki adımları izleyin.

- W-IAP108/W-IAP109'ü açın.
- Instant SSID'ye bağlanın.
- W-IAP108/W-IAP109'ye giriş yapmak için adresine gidin ve Instant Web Arayüzüne giriş yapın. Varsayılan kullanıcı adı **admin** ve varsayılan şifre yine **admin**'dir. Daha fazla bilgi edinmek için, ürünle birlikte verilen *Dell Instant Hızlı Başlangıç Kılavuzu*'nu inceleyin.
- Sağ üst kısımdaki **Maintenance** (Bakım) sekmesine gidin.
- Convert** (Dönüştür) sekmesini tıklayın.
- Açılır menüden **Remote APs managed by a Mobility Controller (Mobilite Denetleyicisi** tarafından yönetilen uzaktan erişim noktaları) seçeneğini belirtin.
- Denetleyicinin IP adresini girin. Bu bilgi, ağ yöneticiniz tarafından sağlanır.
- Dönüştürme işlemini tamamlamak için **Convert Now** (Şimdi Dönüştür) seçeneğini tıklayın (bkz. [Şekil 4](#)).
- W-IAP108/W-IAP109 yeniden başlatılır ve RAP modunda çalışmaya başlar.

Şekil 4 İnternet üzerinden IAP-RAP Dönüşümü

